



www.mpo.torun.pl



**Miejskie Przedsiębiorstwo Oczyszczania  
Sp. z o.o. 87-100 Toruń, ul. Grudziądzka 159**

Toruń dnia 09.05.2016 r.

### Zapytanie ofertowe otwarte

#### I. Zamawiający:

**Miejskie Przedsiębiorstwo Oczyszczania Spółka z o.o. w Toruniu przy ul. Grudziądzkiej 159**

**NIP: 879-016-92-80; REGON: 870525973; KRS: 0000151221; Kapitał zakładowy: 8.469 500 PLN**

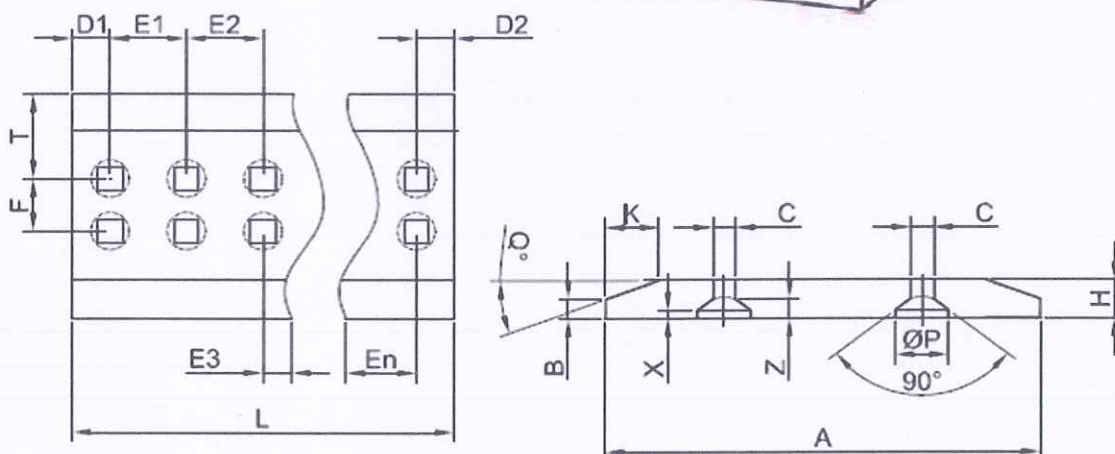
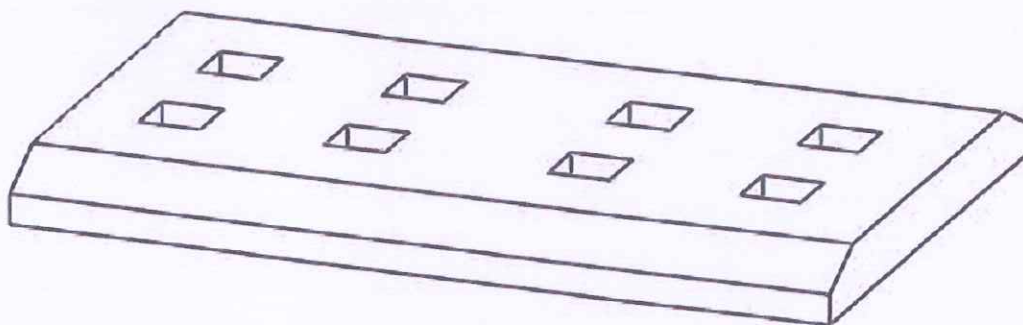
#### II. Przedmiot zamówienia:

Dotyczy dostawy lemieszki wykonanych z blach Hardox® 500 do ładowarki Volvo L90F (łyżka 2,7 m<sup>3</sup> – 3 komplety., łyżka 4,3 m<sup>3</sup> – 2 komplety) wraz z śrubami montażowymi oraz noży ścinających w rozrywarce BRT

#### III. Sposób realizacji zamówienia:

W ramach zamówienia należy dostarczyć

- 1) Trzy lemieszki do Ładowarki Volvo (łyżka 2,7 m<sup>3</sup>) składający się z następujących elementów:
  - a) Element zewnętrzny lemieszki w ilości 6 szt.:



#### Biuro Obsługi Klienta

tel. 56 63 98 124/125

fax 56 63 98 130

bok@mpo.torun.pl

#### Sekretariat

tel. 56 63 98 119

tel./fax 56 63 98 120

sekretariat@mpo.torun.pl

#### Zakład Unieszkodliwiania

Odpadów Komunalnych

ul. Kociewska 37/53

tel./fax 56 62 16 286

Kapitał: 8.469.500 PLN

NIP: 879-016-92-80

REGON: 870525973

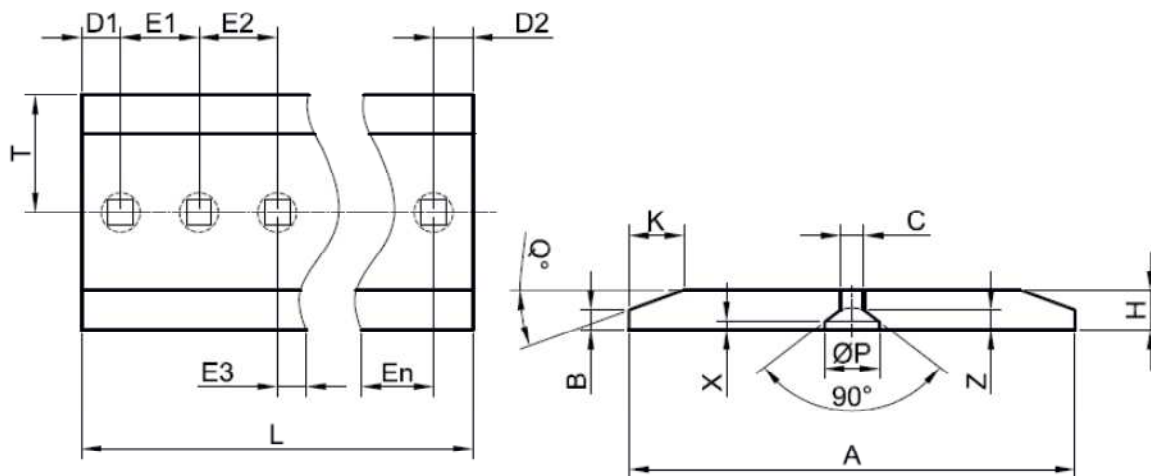
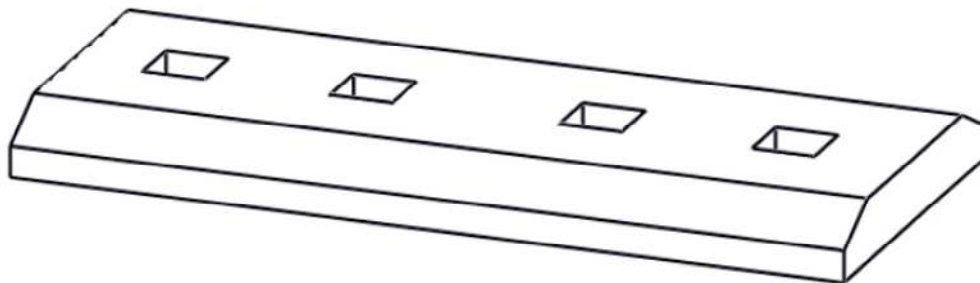
KRS: 0000151221

Rachunek bankowy: Bank Gospodarstwa Krajowego O. w Toruniu 46 1130 1075 8100 0000 0001 4203

www.mpo.torun.pl

H	30 mm		
L	560 mm		
A	385 mm		
B	10 mm		
K	35 mm		
T	150 mm		
F	85 mm		
D	D1	D2	
	100 mm	100 m	
E	E1	E2	E3
	114 mm	132 mm	114 mm
C	M20		

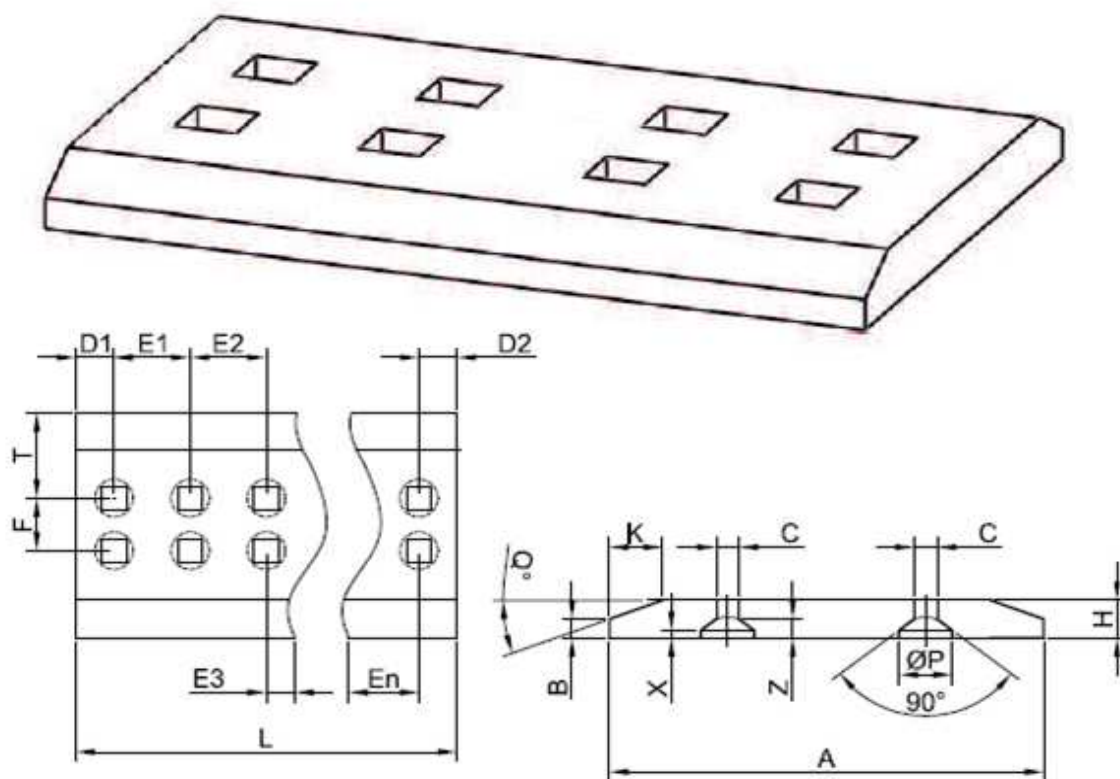
a) Element wewnętrzny lemieszka w ilości 3 szt.



H	30 mm						
L	1620 mm						
A	300 mm						
B	10 mm						
K	35 mm						
T	150 mm						
D	D1	D2					
	148 mm	148 mm					
E	E1	E2	E3	E4	E5	E6	E7
	231 mm	249 mm	116 mm	132 mm	116 mm	249 mm	231 mm
C	M20						

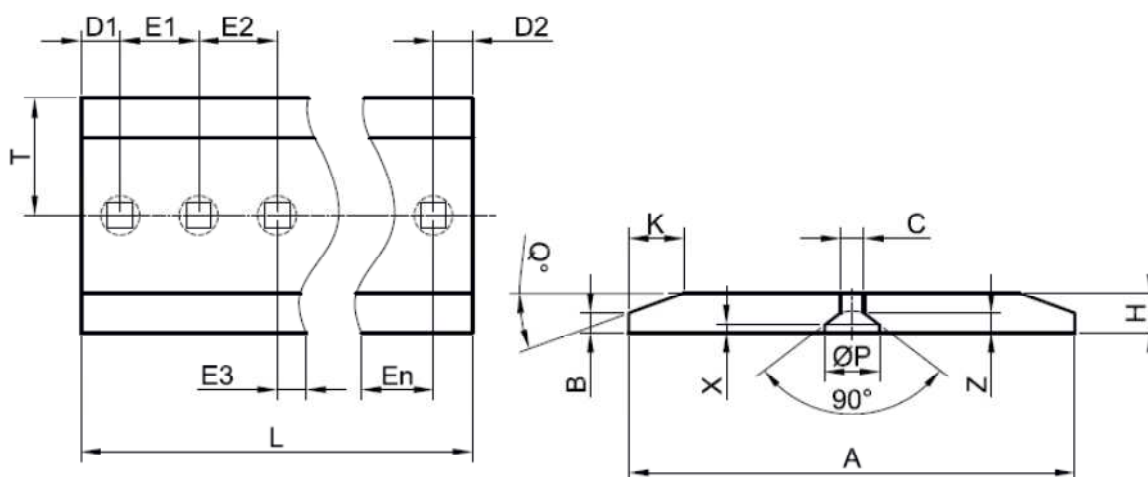
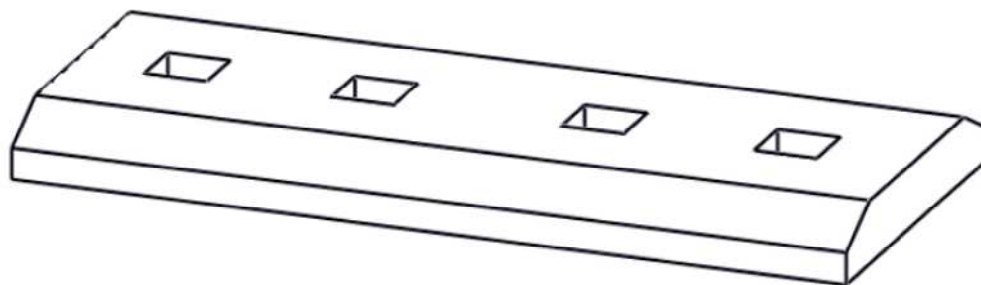
2) Dwa lemieszki do Ładowarki Volvo (łyżka 4,3 m<sup>3</sup>) składający się z następujących elementów:

a) część zewnętrzna - 4 szt.:



H	30 mm		
L	650 mm		
A	385 mm		
B	10 mm		
K	35 mm		
T	150 mm		
F	85 mm		
D	D1	D2	
	160 mm	160 m	
E	E1	E2	E3
	110 mm	110 mm	110 mm
C	M20		

b) część wewnętrzna – 2 szt.



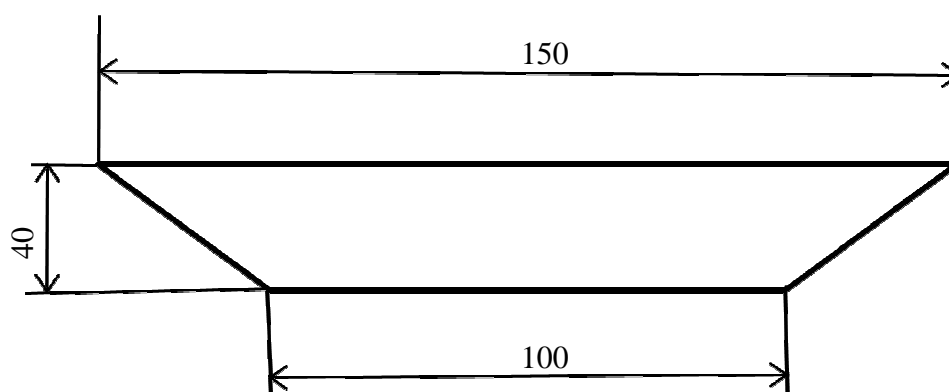
H	30 mm							
L	1450 mm							
A	300 mm							
B	10 mm							
K	35 mm							
T	150 mm							
D	D1	D2						
	85 mm	85 mm						
E	E1	E2	E3	E4	E5	E6	E7	E8
	160 mm	160 mm	160 mm	160 mm	160 mm	160 mm	160 mm	160 mm
C	M20							

3) Śruby wraz z nakrętkami do montażu lemieszki z łbami stożkowymi zabezpieczonymi na kwadrat:

a) M20 , długość 80 mm, twardość 12,9 – 100 szt.

Otwory w lemiśkach muszą być przystosowane do zamontowania ww. śrub.

4) Noże ścinające z blach Hardox® 500 do rozrywarki worków BRT – 200 szt.



Grubość: 5 mm.

#### **IV. Wytyczne dotyczące realizacji usługi:**

- Termin wykonania umowy: 7 dni od daty otrzymania zamówienia.
- Do wykonanej usługi należy doliczyć koszty transportu do Miejskiego Przedsiębiorstwa Oczyszczania Sp. z o.o. w Toruniu, Zakład Unieszkodliwiania Odpadów Komunalnych ul. Kociewska 53.

#### **V. Oferta winna zawierać:**

Wartość całej dostawy wraz z kosztami transportu,

Ceny poszczególnych elementów:

- a) lemiesz do ładowarki Volvo L90F – cena poszczególnych elementów,
- b) cenę śrub mocujących z nakrętką,
- c) cenę noży do rozrywarki BRT,
- d) Koszt transportu do ZUOK – 1 szt.

Termin związania z ofertą – 30 dni

Dokument potwierdzający możliwość wykonania przez Wykonawcę lemiesz ze stali Hardox® 500.

Termin płatności - 14 dni liczony od daty złożenia faktury w siedzibie Spółki

Ofertę w formie pisemnej w zamkniętej kopercie opatrzonej opisem „Oferta –dostawa lemiesz oraz noży ścinających – nie otwierać przed 16.06.2016 r.” należy złożyć w sekretariacie Miejskiego Przedsiębiorstwa Oczyszczania Sp. z o.o. w Toruniu do dnia 16.06.2016 r. , godz. 10:00.

Wszelkie pytania dotyczące realizacji usługi proszę kierować do z Specjalisty ds. utrzymania ruchu Zbigniewa Czyżniewskiego tel. mobil 691 150 088 e-mail [zbigniew.czyzniewski@mpo.torun.pl](mailto:zbigniew.czyzniewski@mpo.torun.pl)

Postępowanie jest prowadzone w oparciu o art.4 pkt.8 ustawy Prawo zamówień publicznych – wyłączone spod rygorów przepisów ustawy. Zamawiający zastrzega sobie prawo do unieważnienia postępowania bez podania przyczyn. Informację na temat wyboru oferty najkorzystniejszej Wykonawcy mogą uzyskać na wniosek złożony do osoby uprawnionej do kontaktów z wykonawcami. Wykonawcom nie przysługują środki ochrony prawnej przewidziane ustawą z dnia 29 stycznia 2004 r. Prawo zamówień publicznych (Dz.U. z 2015 roku poz. 2164),

Wykonawca, którego oferta zostanie uznana jako najkorzystniejsza zostanie o tym fakcie poinformowany w sposób pisemny (fax. lub droga elektroniczna pod wskazany w ofercie adres).

Załącznik: **Formularz ofertowy – zał.1**

Zatwierdzam