



www.mpo.torun.pl



**Miejskie Przedsiębiorstwo Oczyszczania
Sp. z o.o. 87-100 Toruń, ul. Grudziądzka 159**

ZAPYTANIE OFERTOWE

I. Zamawiający:

Miejskie Przedsiębiorstwo Oczyszczania Spółka z o.o. w Toruniu przy ul. Grudziądzkiej 159

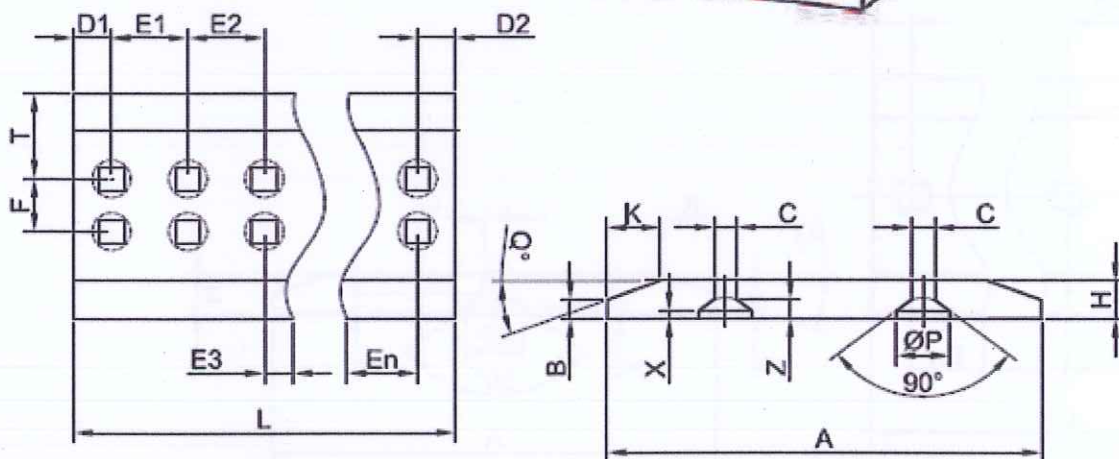
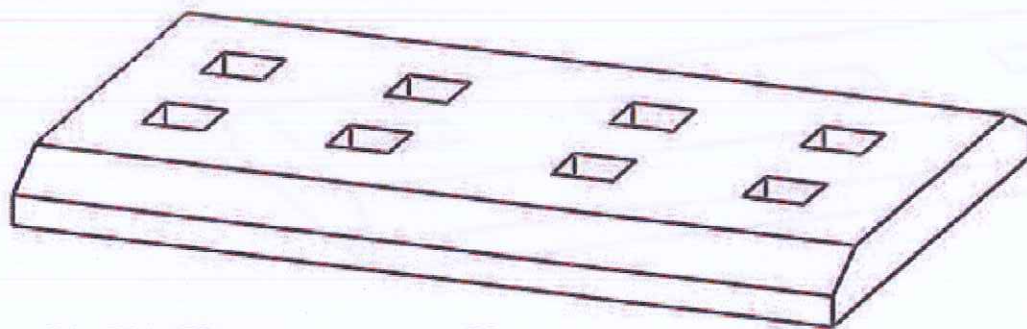
NIP: 879-016-92-80; REGON: 870525973; KRS: 0000151221; Kapitał zakładowy: 13 618 000 PLN

II. Przedmiot zamówienia:

Dotyczy dostawy lemieszki wykonanych z blach Hardox® 500 do ładowarki Volvo L90F (łyżka 2,7 m³ – 3 komplety., łyżka 4,3 m³ – 2 komplety) wraz ze śrubami montażowymi.

Wytczne dotyczące lemieszki:

- 1) Trzy lemieszki do Ładowarki Volvo (łyżka 2,7 m³) składające się z następujących elementów:
 - a) Element zewnętrzny lemieszki w ilości 4 szt.:



H	30 mm
L	560 mm
A	385 mm
B	10 mm
K	35 mm
T	150 mm
F	85 mm

Biurow Obsługi Klienta
tel. 56 63 98 124/125
fax 56 63 98 130
bok@mpo.torun.pl

Sekretariat
tel. 56 63 98 119
tel./fax 56 63 98 120
sekretariat@mpo.torun.pl

Zakład Unieszkodliwiania
Odpadów Komunalnych
ul. Kociewska 37/53
tel./fax 56 62 16 286

Kapitał: 13.618.000,00 PLN
NIP: 879-016-92-80
REGON: 870525973
KRS: 0000151221

Rachunek bankowy: Bank Gospodarstwa Krajowego O. w Toruniu 46 1130 1075 8100 0000 0001 4203

www.mpo.torun.pl

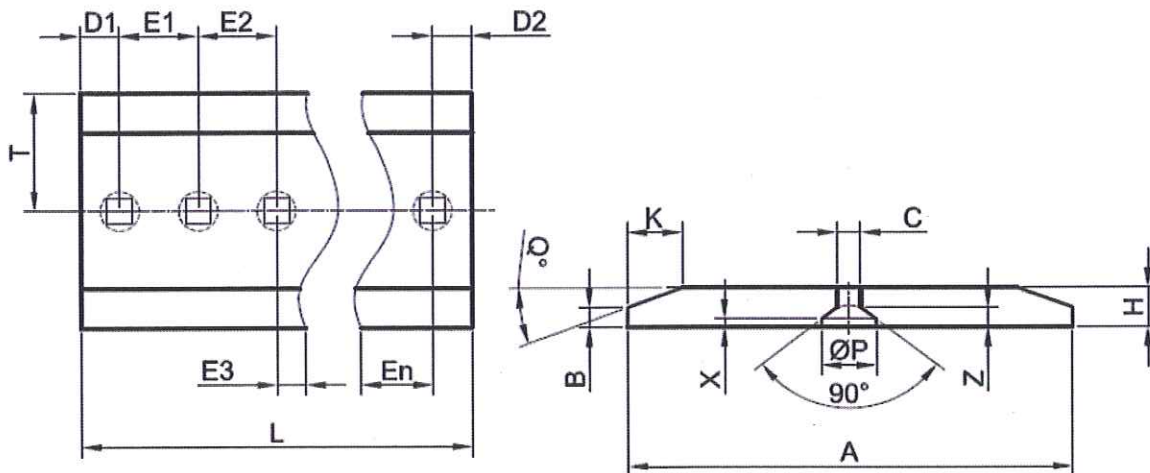
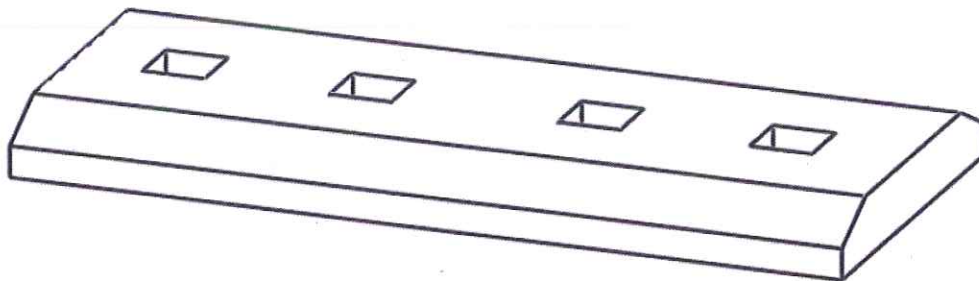


Miejskie Przedsiębiorstwo Oczyszczania Sp. z o.o. 87-100 Toruń, ul. Grudziądzka 159

www.mpo.torun.pl

D	D1	D2	
	100 mm	100 mm	
E	E1	E2	E3
	114 mm	132 mm	114 mm
C	M20		

b) Element wewnętrzny lemiesza w ilości 2 szt.



H	30 mm	
L	1620 mm	
A	300 mm	
B	10 mm	
K	35 mm	
T	150 mm	
D	D1	D2

Biuro Obsługi Klienta
tel. 56 63 98 124/125
fax 56 63 98 130
bok@mpo.torun.pl

Sekretariat
tel. 56 63 98 119
tel./fax 56 63 98 120
sekretariat@mpo.torun.pl

Zakład Unieszkodliwiania
Odpadów Komunalnych
ul. Kociewska 37/53
tel./fax 56 62 16 286

Kapitał: 13.618.000,00 PLN
NIP: 879-016-92-80
REGON: 870525973
KRS: 0000151221

Rachunek bankowy: Bank Gospodarstwa Krajowego O. w Toruniu 46 1130 1075 8100 0000 0001 4203

www.mpo.torun.pl



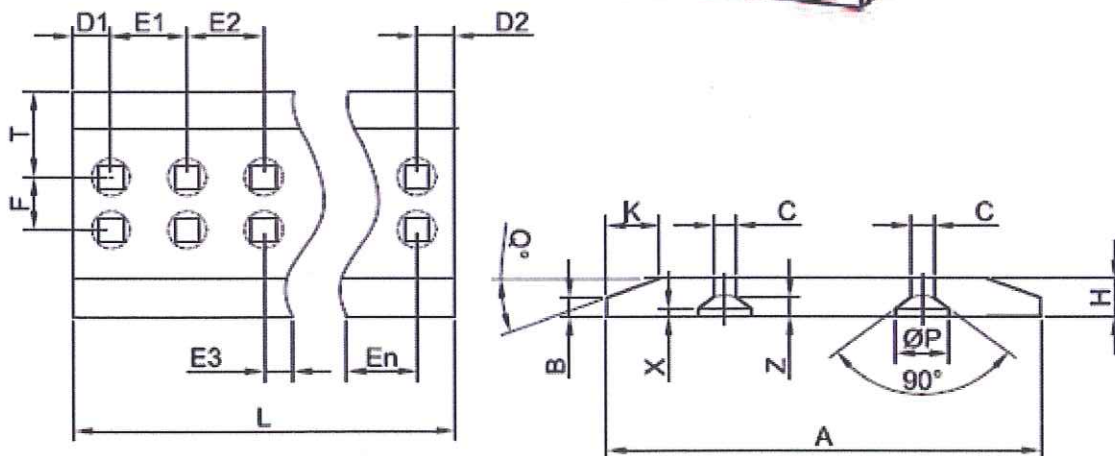
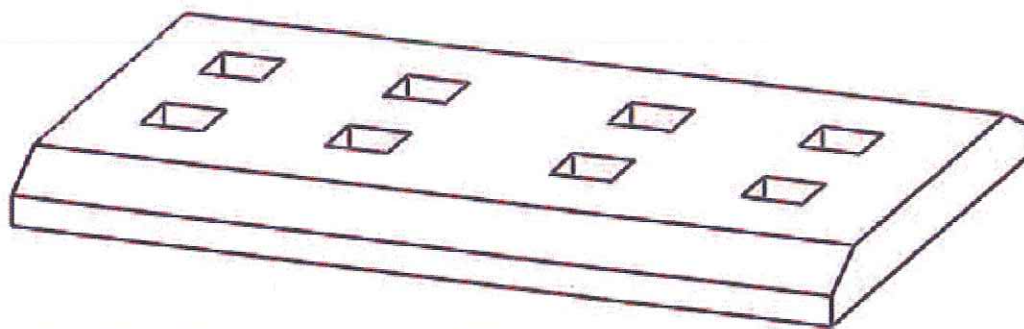
Miejskie Przedsiębiorstwo Oczyszczania Sp. z o.o. 87-100 Toruń, ul. Grudziądzka 159

www.mpo.torun.pl

	148 mm	148 mm					
E	E1	E2	E3	E4	E5	E6	E7
	231 mm	249 mm	116 mm	132 mm	116 mm	249 mm	231 mm
C	M20						

2) Dwa lemiesz do Ładowarki Volvo (łyżka 4,3 m³) składający się z następujących elementów:

a) część zewnętrzna - 4 szt.:



H	30 mm	
L	650 mm	
A	385 mm	
B	10 mm	
K	35 mm	
T	150 mm	
F	85 mm	
D	D1	D2

Biuro Obsługi Klienta
tel. 56 63 98 124/125
fax 56 63 98 130
bok@mpo.torun.pl

Sekretariat
tel. 56 63 98 119
tel./fax 56 63 98 120
sekretariat@mpo.torun.pl

Zakład Unieszkodliwiania
Odpadów Komunalnych
ul. Kociewska 37/53
tel./fax 56 62 16 286

Kapitał: 13.618.000,00 PLN
NIP: 879-016-92-80
REGON: 870525973
KRS: 0000151221

Rachunek bankowy: Bank Gospodarstwa Krajowego O. w Toruniu 46 1130 1075 8100 0000 0001 4203

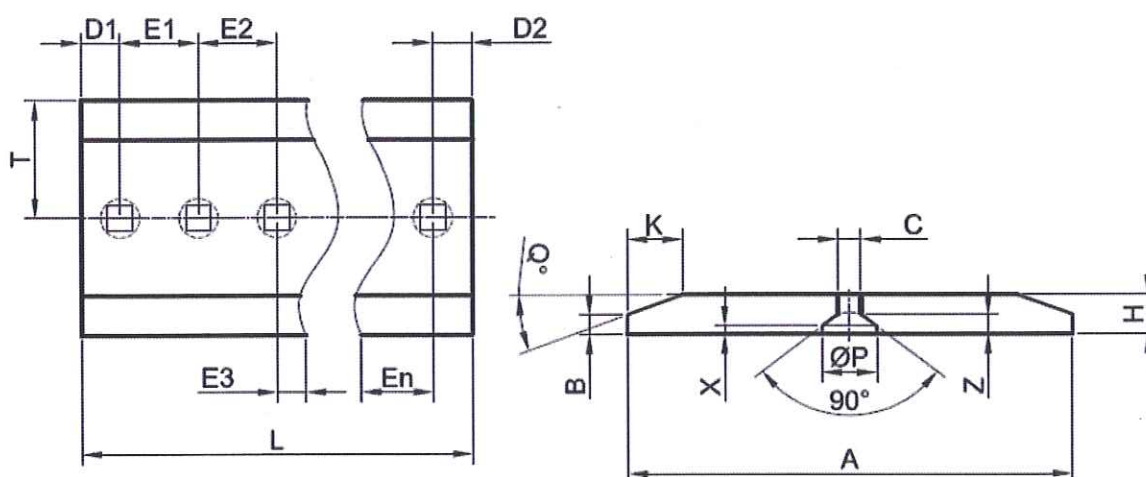
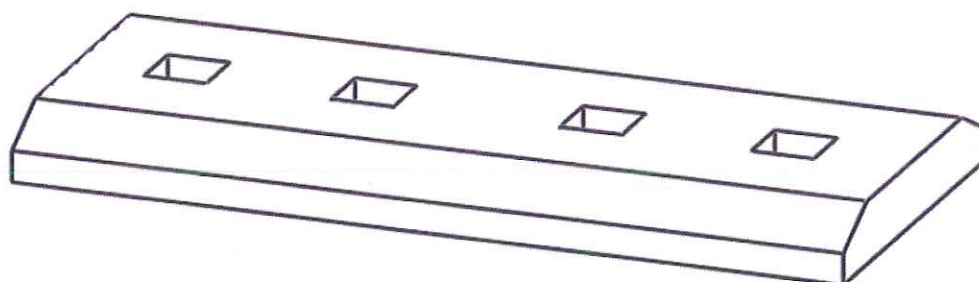


Miejskie Przedsiębiorstwo Oczyszczania Sp. z o.o. 87-100 Toruń, ul. Grudziądzka 159

www.mpo.torun.pl

	160 mm	160 m	
E	E1	E2	E3
	110 mm	110 mm	110 mm
C	M20		

b) część wewnętrzna – 2 szt.



H	30 mm							
	1450							
L	mm							
A	300 mm							
B	10 mm							
K	35 mm							
T	150 mm							
D	D1	D2						
	85 mm	85 mm						
E	E1	E2	E3	E4	E5	E6	E7	E8

Biuro Obsługi Klienta
tel. 56 63 98 124/125
fax 56 63 98 130
bok@mpo.torun.pl

Sekretariat
tel. 56 63 98 119
tel./fax 56 63 98 120
sekretariat@mpo.torun.pl

Zakład Unieszkodliwiania
Odpadów Komunalnych
ul. Kociewska 37/53
tel./fax 56 62 16 286

Kapitał: 13.618.000,00 PLN
NIP: 879-016-92-80
REGON: 870525973
KRS: 0000151221

Rachunek bankowy: Bank Gospodarstwa Krajowego O. w Toruniu 46 1130 1075 8100 0000 0001 4203

www.mpo.torun.pl



Miejskie Przedsiębiorstwo Oczyszczania Sp. z o.o. 87-100 Toruń, ul. Grudziądzka 159

www.mpo.torun.pl

	160 mm	160 mm	160 mm	160 mm	160 mm	160 mm	160 mm	160 mm
C	M20							

3) Śruby wraz z nakrętkami do montażu lemieszki z łbami stożkowymi zabezpieczonymi na kwadrat:

a) M20, długość 80 mm, twardość 12,9 – 120 szt.

Otwory w lemieszach muszą być przystosowane do zamontowania ww. śrub.

Wytyczne dotyczące realizacji usługi:

- Termin wykonania umowy: 30 dni od daty otrzymania zamówienia.

- Do wykonanej usługi należy doliczyć koszty transportu do Miejskiego Przedsiębiorstwa Oczyszczania Sp. z o.o. w Toruniu, Zakład Unieszkodliwiania Odpadów Komunalnych ul. Kociewska 53.

Oferta winna zawierać:

Wartość całej dostawy wraz z kosztami transportu,

Ceny poszczególnych elementów:

- lemieszki do ładowarki Volvo L90F – cena poszczególnych elementów,
- cena śrub mocujących z nakrętką za jedną sztukę,
- Koszt transportu do ZUOK – 1 szt.

Termin związania ofertą – 30 dni.

Dokument potwierdzający możliwość wykonania przez Wykonawcę lemieszki ze stali Hardox® 500.

Termin płatności nie krótszy niż 14 dni liczony od daty złożenia faktury w siedzibie Spółki

Ofertę w formie pisemnej w zamkniętej kopercie opatrzonej opisem „Oferta – dostawa lemieszki – nie otwierać przed 16.08.2017 r” należy złożyć w sekretariacie Miejskiego Przedsiębiorstwa Oczyszczania Sp. z o.o. w Toruniu do dnia 16.08.2017 roku, godz. 14.00.

Do wybranego wykonawcy zostanie skierowane zamówienie.

Wszelkie pytania dotyczące realizacji usługi proszę kierować do z Specjalisty ds. utrzymania ruchu

Zbigniewa Czyżniewskiego tel. mobil 691 150 088 e-mail zbigniew.czyzniewski@mpo.torun.pl

Zamawiający zastrzega sobie prawo do unieważnienia postępowania bez podania przyczyn.

Zatwierdził:

Z-ca Prezesa

Grzegorz Brożek

Biuro Obsługi Klienta
tel. 56 63 98 124/125
fax 56 63 98 130
bok@mpo.torun.pl

Sekretariat
tel. 56 63 98 119
tel./fax 56 63 98 120
sekretariat@mpo.torun.pl

Zakład Unieszkodliwiania
Odpadów Komunalnych
ul. Kociewska 37/53
tel./fax 56 62 16 286

Kapitał: 13.618.000,00 PLN
NIP: 879-016-92-80
REGON: 870525973
KRS: 0000151221

Rachunek bankowy: Bank Gospodarstwa Krajowego O. w Toruniu 46 1130 1075 8100 0000 0001 4203

www.mpo.torun.pl