



ZAPYTANIE OFERTOWE

I. Zamawiający:

Miejskie Przedsiębiorstwo Oczyszczania Spółka z o.o. w Toruniu przy ul. Grudziądzkiej 159
NIP: 879 016 92 80; REGON: 870525973; KRS: 0000151221; Kapitał zakładowy: 13 618 000 PLN.

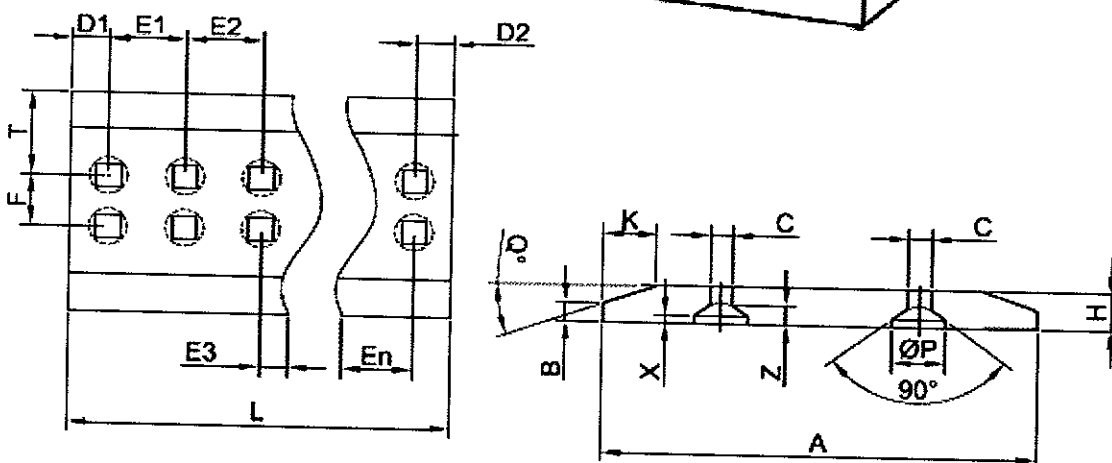
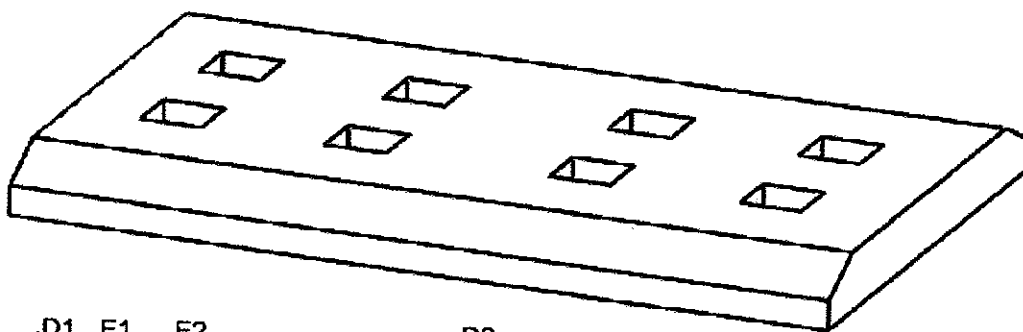
II. Przedmiot Zamówienia:

Dotyczy dostawy lemieszki wykonanych z blach Hardox® 500 lub porównywalnej do ładowarki Volvo L90F (łyżka 2,7 m³ – 2 komplety., łyżka 4,3 m³ – 2 komplety) wraz ze śrubami montażowymi.

Wytczne dotyczące lemieszki:

1) Dwa komplety lemieszki do Ładowarki Volvo (łyżka 2,7 m³) składające się z następujących elementów:

a) Element zewnętrzny lemieszki w ilości 4 szt.:



H	30 mm		
L	560 mm		
A	385 mm		
B	10 mm		
K	35 mm		
T	150 mm		
F	85 mm		
D	D1	D2	
	100 mm	100 mm	
E	E1	E2	E3
	114 mm	132 mm	114 mm
C	M20		

Sekretariat
tel. 56 63 98 119
tel./fax 56 63 98 120
sekretariat@mpo.torun.pl

Biuro Obsługi Klienta
tel. 56 63 98 124/125
fax 56 63 98 130
bok@mpo.torun.pl

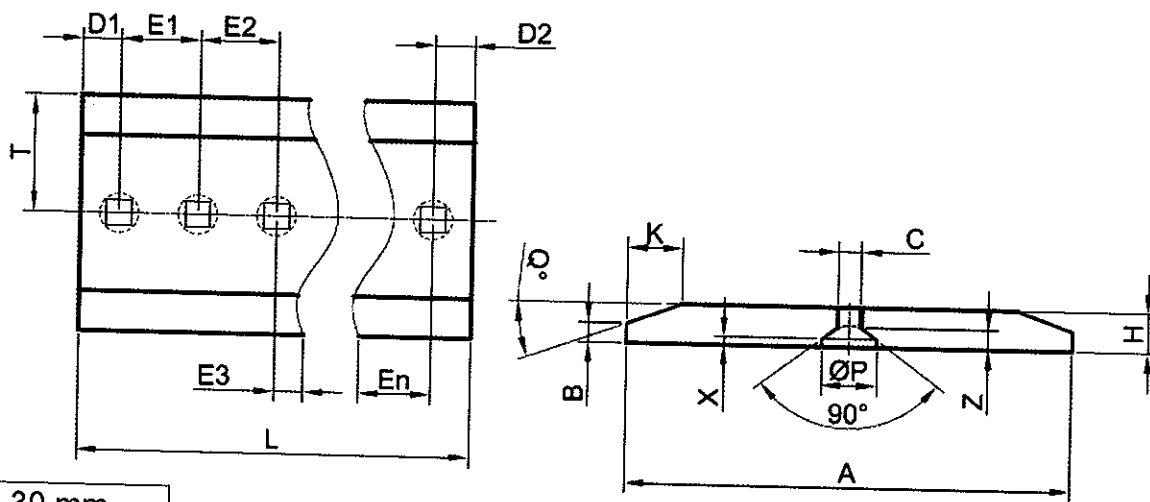
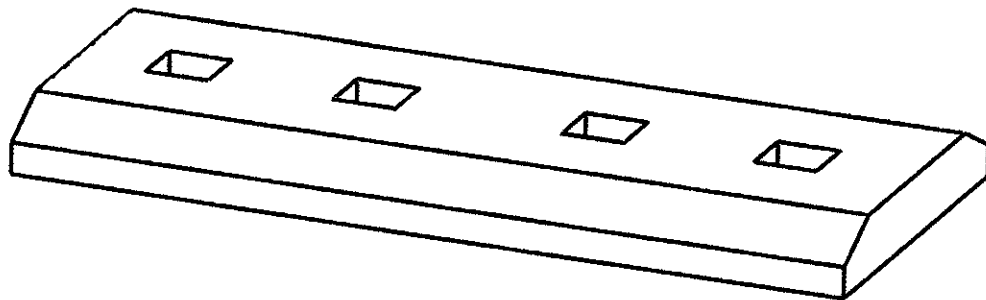
Zakład Unieszkodliwiania
Odpadów Komunalnych
ul. Kociowska 37/53
tel./fax 56 62 16 286

Kapitał: 13.618.000,00 PLN
NIP: 879-016-92-80
REGON: 870525973
KRS: 0000151221

Rachunek bankowy: Bank Gospodarstwa Krajowego O. w Toruniu 46 1130 1075 8100 0000 0001 4203

www.mpo.torun.pl

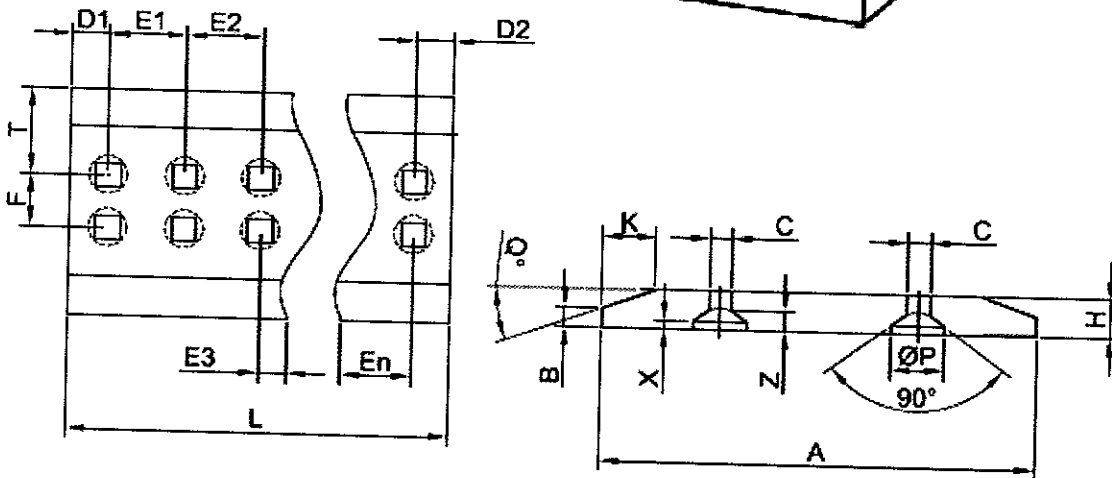
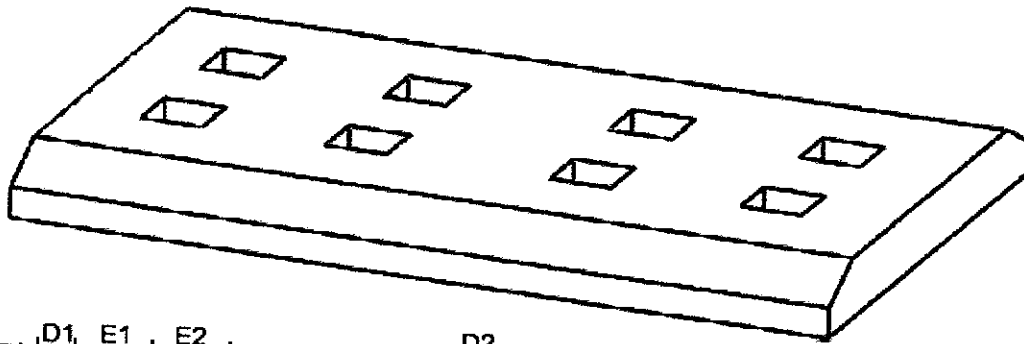
b) Element wewnętrzny lemiesza w ilości 2 szt.



H	30 mm						
L	1620 mm						
A	300 mm						
B	10 mm						
K	35 mm						
T	150 mm						
D	D1	D2					
	148 mm	148 mm					
E	E1	E2	E3	E4	E5	E6	E7
	231 mm	249 mm	116 mm	132 mm	116 mm	249 mm	231 mm
C	M20						

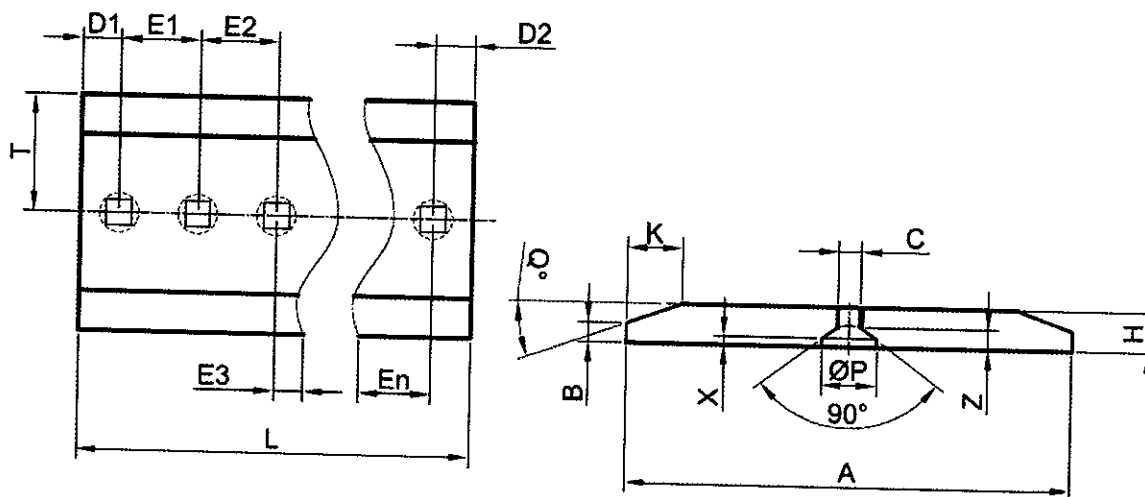
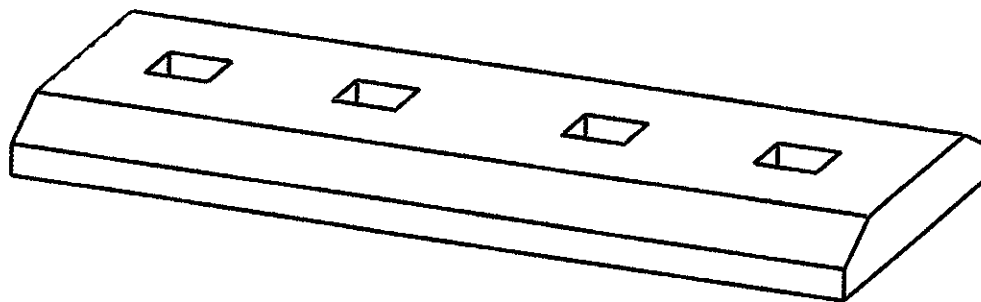
2) Dwa komplety lemiesz do Ładowarki Volvo (łyżka 4,3 m³) składający się z następujących elementów:

a) część zewnętrzna - 4 szt.:



H	30 mm		
L	650 mm		
A	385 mm		
B	10 mm		
K	35 mm		
T	150 mm		
F	85 mm		
D	D1	D2	
	160 mm	160 mm	
E	E1	E2	E3
	110 mm	110 mm	110 mm
C	M20		

b) część wewnętrzna – 2 szt.



H	30 mm							
L	1450 mm							
A	300 mm							
B	10 mm							
K	35 mm							
T	150 mm							
D	D1	D2						
	85 mm	85 mm						
E	E1	E2	E3	E4	E5	E6	E7	E8
	160 mm	160 mm	160 mm	160 mm	160 mm	160 mm	160 mm	160 mm
C	M20							

3) Śruby wraz z nakrętkami do montażu lemieszki z łbami stożkowymi zabezpieczonymi na kwadrat:

a) M20 , długość 80 mm, twardość 12,9 – 120 szt.

Otwory w lemiśkach muszą być przystosowane do zamontowania ww. śrub.

Wytyczne dotyczące realizacji usługi:

- Termin wykonania dostawy 30 dni od daty otrzymania zamówienia.

- Do wykonanej usługi należy doliczyć koszty transportu do Miejskiego Przedsiębiorstwa Oczyszczania Sp. z o.o. w Toruniu, Zakład Unieszkodliwiania Odpadów Komunalnych ul. Kociewska 53.

Oferta winna zawierać:

Wartość całej dostawy wraz z kosztami transportu,

Ceny poszczególnych elementów:

a) lemieszki do ładowarki Volvo L90F – cena poszczególnych elementów,

b) cena śrub mocujących z nakrętką za jedną sztukę,

c) Koszt transportu do ZUOK – 1 szt.

Termin związania z ofertą.

Dokument potwierdzający możliwość wykonania przez Wykonawcę lemieszy ze stali Hardox® 500 lub porównywalnej.

Termin płatności nie krótszy niż 14 dni liczony od daty złożenia faktury w siedzibie Spółki

Ofertę w formie pisemnej w zamkniętej kopercie opatrzonej opisem „Oferta – dostawa lemieszy – nie otwierać przed 28.09.2018 r” należy złożyć w sekretariacie Miejskiego Przedsiębiorstwa Oczyszczania Sp. z o.o. w Toruniu do dnia 28.09.2018 roku, godz. 12.00.

Do wybranego wykonawcy zostanie skierowane zamówienie.

Wszelkie pytania dotyczące realizacji usługi proszę kierować do z Specjalisty ds. utrzymania ruchu Zbigniewa Czyżniewskiego tel. mobil 691 150 088 e-mail zbigniew.czyzniewski@mpo.torun.pl

Zamawiający zastrzega sobie prawo do unieważnienia postępowania bez podania przyczyny

Zatwierdził.

Prezes Zarządu

Piotr Różwadowski

Specjalista
ds. utrzymania ruchu

Zbigniew Czyżniewski

Kierownik Zakładu
Unieszkodliwiania Odpadów
Komunalnych
A. Organick
Aleksandra Organick