

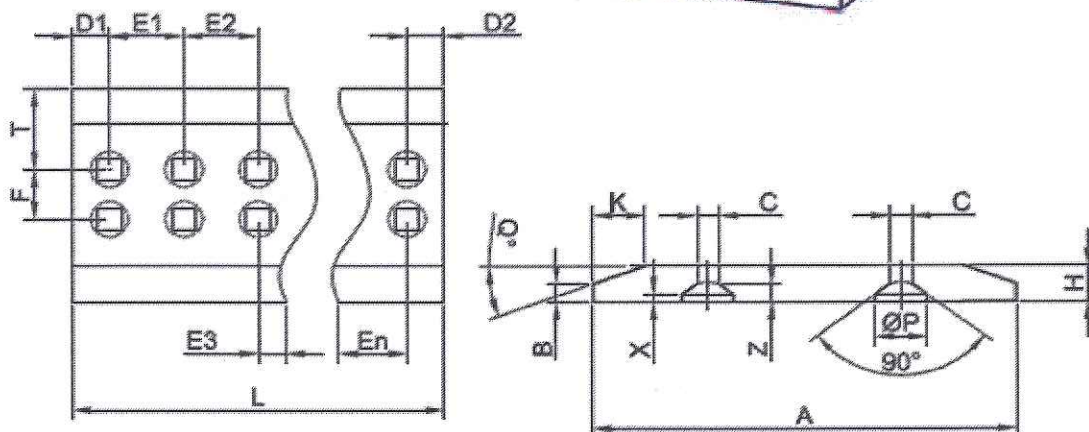
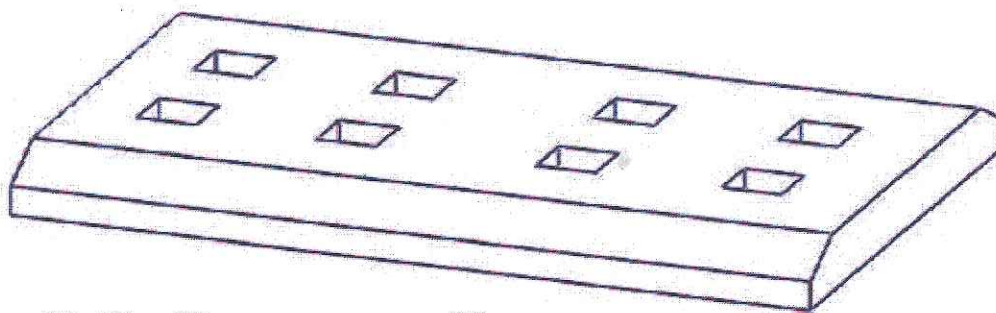
ZAPYTANIE OFERTOWE

I. Zamawiający:

Miejskie Przedsiębiorstwo Oczyszczania Spółka z o.o. w Toruniu zaprasza do złożenia oferty cenowej na dostawę lemiesz wykonanych z blach Hardox® 500 lub porównywalnej do ładowarki Volvo L90F (łyżka 2,7 m³ – 3 komplety., łyżka 4,3 m³ – 2 komplety) wraz ze śrubami montażowymi.

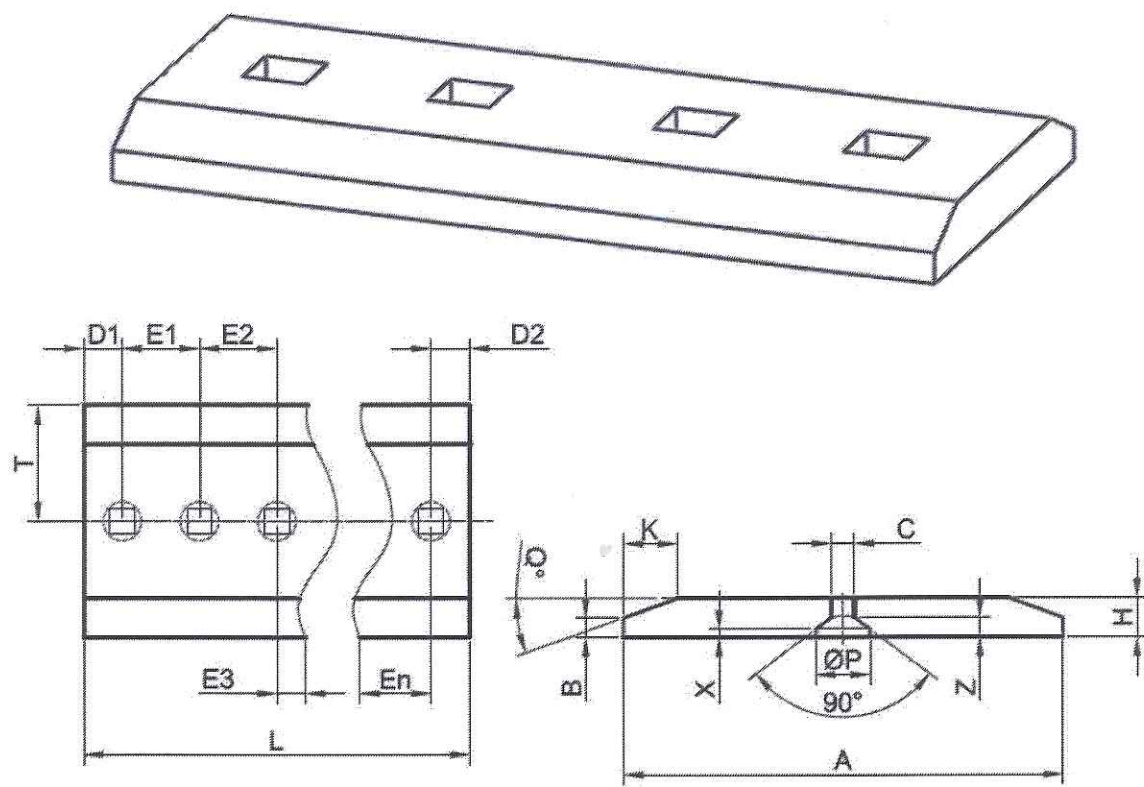
Wytyczne dotyczące lemiesz:

- 1) Trzy komplety lemiesz do Ładowarki Volvo (łyżka 2,7 m³) składające się z następujących elementów:
 - a) Element zewnętrzny lemiesz w ilości 6 szt.:



H	30 mm		
L	560 mm		
A	385 mm		
B	10 mm		
K	35 mm		
T	150 mm		
F	85 mm		
D	D1	D2	
	100 mm	100 mm	
E	E1	E2	E3
	114 mm	132 mm	114 mm
C	M20		

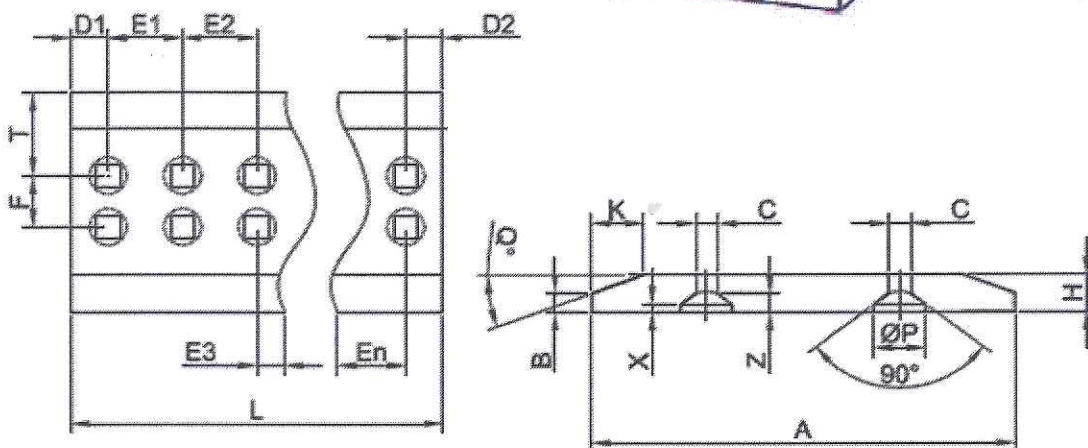
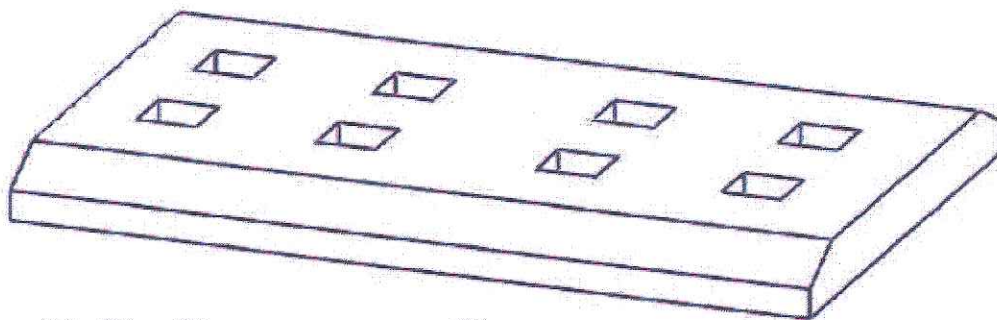
b) Element wewnętrzny lemiesza w ilości 3 szt.



H	30 mm						
L	1620 mm						
A	300 mm						
B	10 mm						
K	35 mm						
T	150 mm						
D	D1	D2					
	148 mm	148 mm					
E	E1	E2	E3	E4	E5	E6	E7
	231 mm	249 mm	116 mm	132 mm	116 mm	249 mm	231 mm
C	M20						

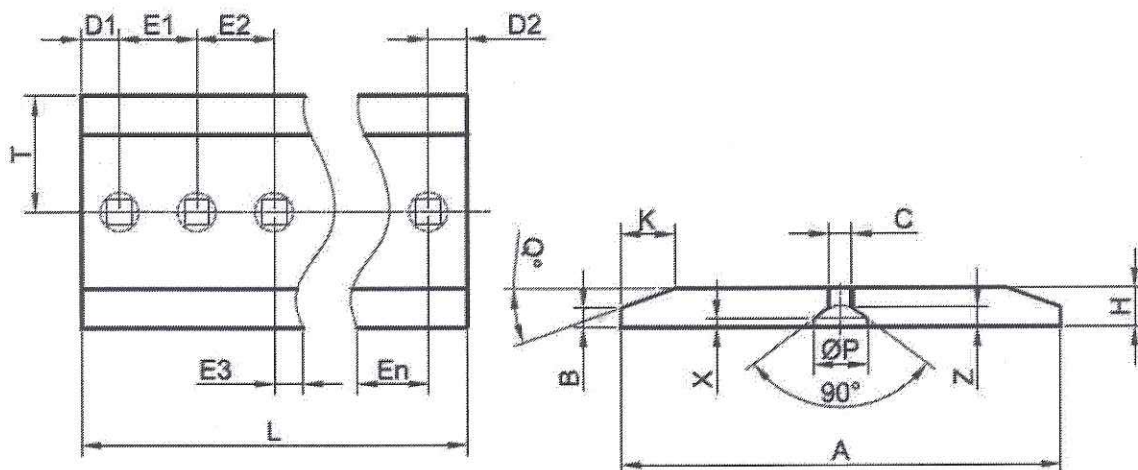
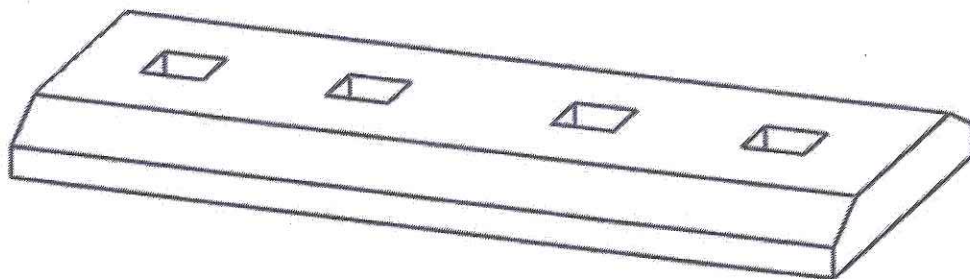
2) Dwa komplety lemiesz do Ładowarki Volvo (łyżka 4,3 m³) składający się z następujących elementów:

a) część zewnętrzna - 4 szt.:



H	30 mm		
L	650 mm		
A	385 mm		
B	10 mm		
K	35 mm		
T	150 mm		
F	85 mm		
D	D1	D2	
	160 mm	160 mm	
E	E1	E2	E3
	110 mm	110 mm	110 mm
C	M20		

b) część wewnętrzna – 2 szt.



H	30 mm							
L	1450 mm							
A	300 mm							
B	10 mm							
K	35 mm							
T	150 mm							
D	D1	D2						
	85 mm	85 mm						
E	E1	E2	E3	E4	E5	E6	E7	E8
	160 mm	160 mm	160 mm	160 mm	160 mm	160 mm	160 mm	160 mm
C	M20							

3) Śruby wraz z nakrętkami do montażu lemiesz z łbami stożkowymi zabezpieczonymi na kwadrat:

a) M20 , długość 80 mm, twardość 12,9 – 120 szt.

Otwory w lemiwach muszą być przystosowane do zamontowania ww. śrub.

Wytczne dotyczące realizacji dostawy:

- Termin wykonania dostawy 30 dni od daty złożenia zamówienia.
- Koszty transportu do Miejskiego Przedsiębiorstwa Oczyszczania Sp. z o.o. w Toruniu, Zakład Unieszkodliwiania Odpadów Komunalnych ul. Kociwska 53 leżą po stronie Wykonawcy.

Oferta winna zawierać:

Wartość całej dostawy wraz z kosztami transportu,

Ceny poszczególnych elementów:

- a) lemiesze do ładowarki Volvo L90F – cena poszczególnych elementów,
- b) cena śrub mocujących z nakrętką za jedną sztukę,
- c) Koszt transportu do ZUOK – 1 szt.

Termin związania z ofertą – 30 dni.

Termin płatności nie mniej niż 14 dni od daty złożenia w siedzibie Zamawiającego poprawnie wystawionej faktury VAT.

Dokument potwierdzający możliwość wykonania przez Wykonawcę lemieszy ze stali Hardox® 500 lub porównywalnej.

Ofertę w formie pisemnej w zamkniętej kopercie opatrzonej opisem „ Oferta –dostawa lemieszy – nie otwierać przed 29.07.2019 r” należy złożyć w sekretariacie Miejskiego Przedsiębiorstwa Oczyszczania Sp. z o.o. w Toruniu do dnia 29.07.2019 roku, godz. 12.00. Oferta powinna być podpisana przez osobę upoważnioną do reprezentacji wykonawcy, a uprawnienie to powinno wynikać z odpisu z KRS/CEIDG, a w przypadku działania Wykonawcy przez pełnomocnika z odpowiedniego pełnomocnictwa.

Kryterium wyboru ofert i ich znaczenia: Cena – 100%.

Zamawiający zastrzega sobie prawo do unieważnienia postępowania bez podania przyczyny.

Do wybranego wykonawcy zostanie skierowane zamówienie.

Wszelkie pytania dotyczące realizacji usługi proszę kierować do z Specjalisty ds. utrzymania ruchu Zbigniewa Czyżniewskiego tel. mobil 691 150 088 e-mail zbigniew.czyzniewski@mpo.torun.pl

Prezes Zarządu
Piotr Rozwadowski

Kierownik
Biura Zamówień Publicznych
Cwaliński
Rafał Cwaliński

Specjalista
ds. utrzymania ruchu
Zbigniew Czyżniewski

Kierownik Zakładu
Unieszkodliwiania Odpadów
Komunalnych
Aleksandra Organik