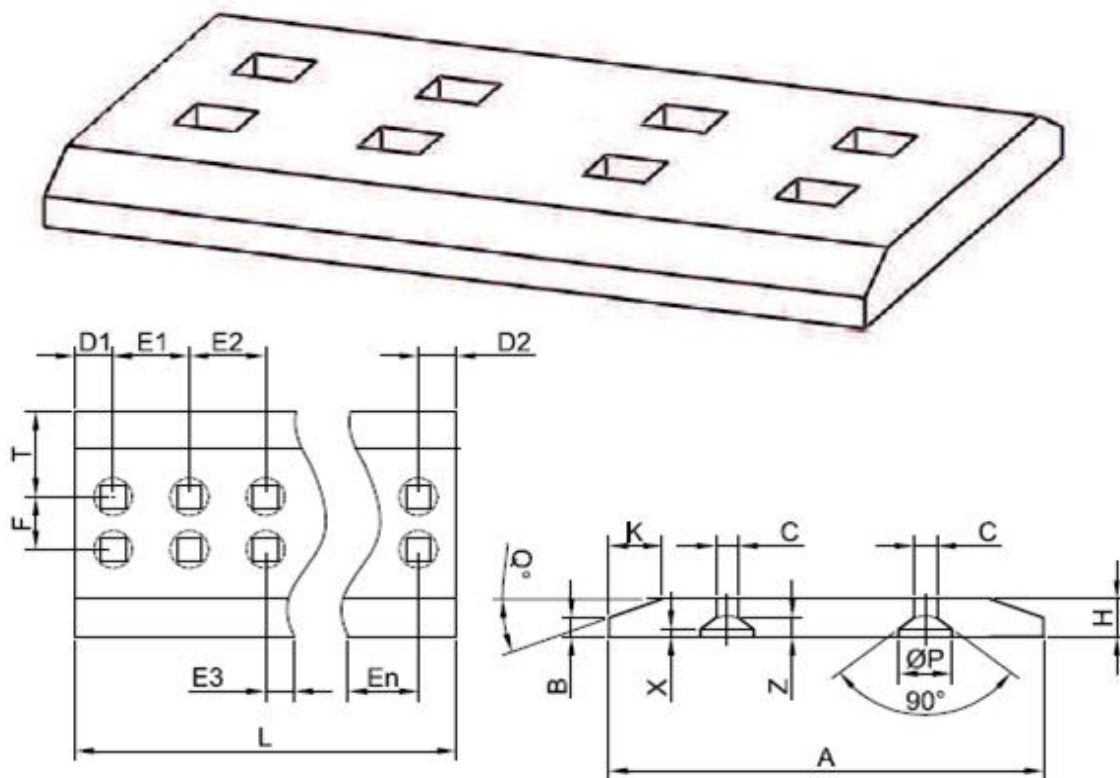
	<b>Zintegrowany System Zarządzania</b>	<b>Procedura</b>
	<b>Ogłoszenie o zamówieniu</b> z dnia 07.10. 2015 r.	<b>Zakupy</b> <b>P/ZSZ - 07- 01</b>
		<b>Znak: LV/ZP- 35 /2015</b>

### 1. Opis przedmiotu zamówienia na

Dotyczy dostawy lemieszki wykonanych z blach Hardox® 500 do ładowarki Volvo L90F (łyżka 2,7 m<sup>3</sup> – 2 komplety., łyżka 4,3 m<sup>3</sup> – 1 komplet) wraz z śrubami montażowymi.

#### Wytyczne dotyczące lemieszki:

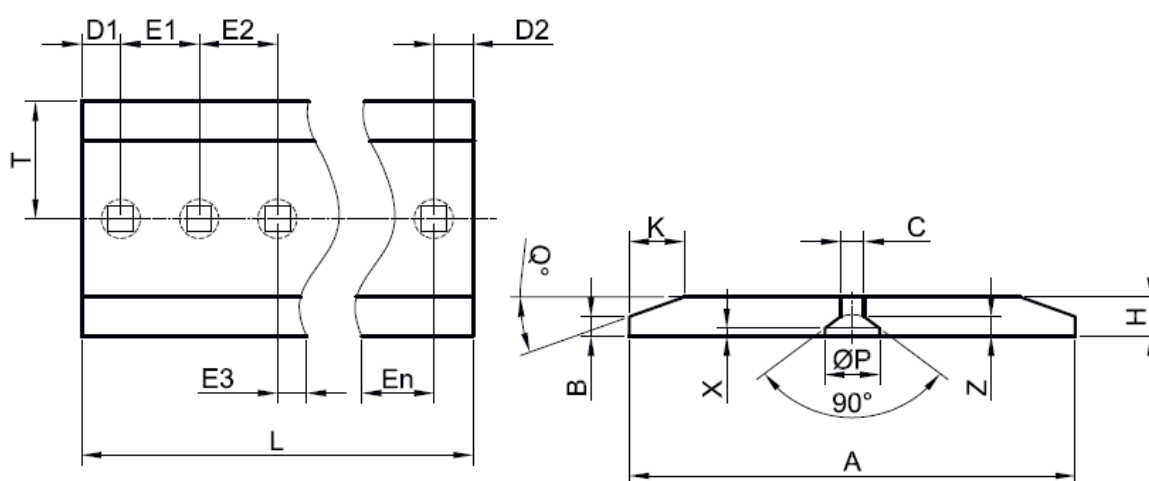
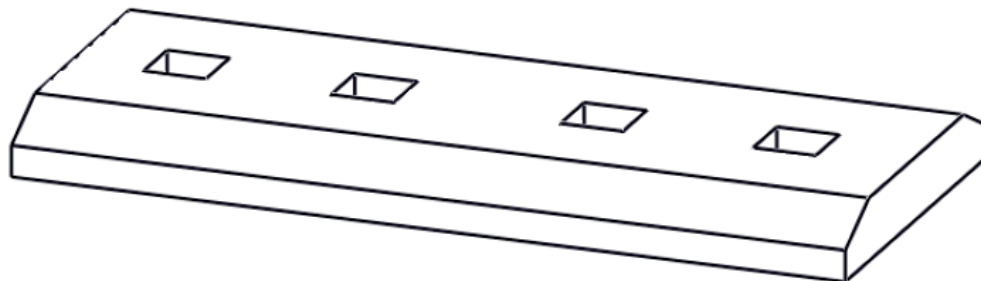
- 1) Lemieszki do Ładowarki Volvo (łyżka 2,7 m<sup>3</sup>) składający się z następujących elementów:
  - a) Element zewnętrzny lemieszki w ilości 4 szt.:



H	30 mm	
L	560 mm	
A	385 mm	
B	10 mm	
K	35 mm	
T	150 mm	
F	85 mm	
D	D1	D2

	100 mm	100 m	
E	E1	E2	E3
	114 mm	132 mm	114 mm
C	M20		

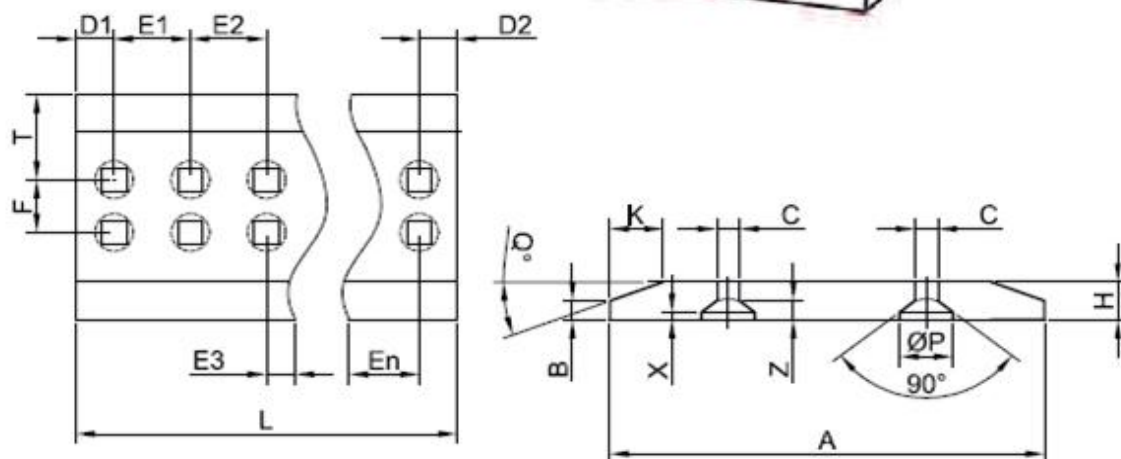
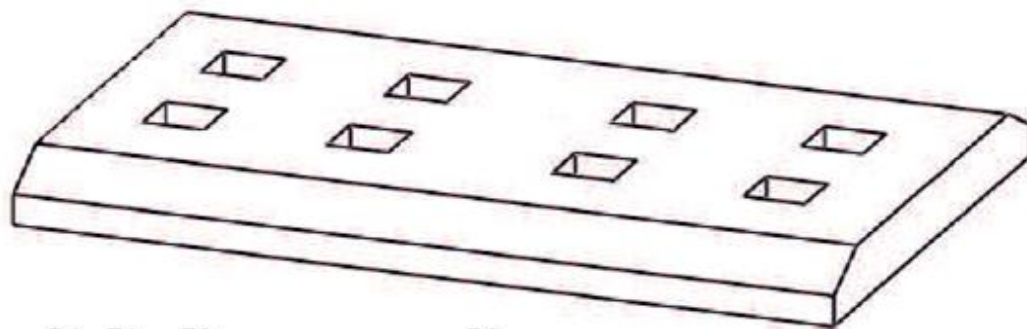
b) Element wewnętrzny lemieszka w ilości 2 szt.



H	30 mm						
L	1620 mm						
A	300 mm						
B	10 mm						
K	35 mm						
T	150 mm						
D	D1	D2					
	148 mm	148 mm					
E	E1	E2	E3	E4	E5	E6	E7
	231 mm	249 mm	116 mm	132 mm	116 mm	249 mm	231 mm
C	M20						

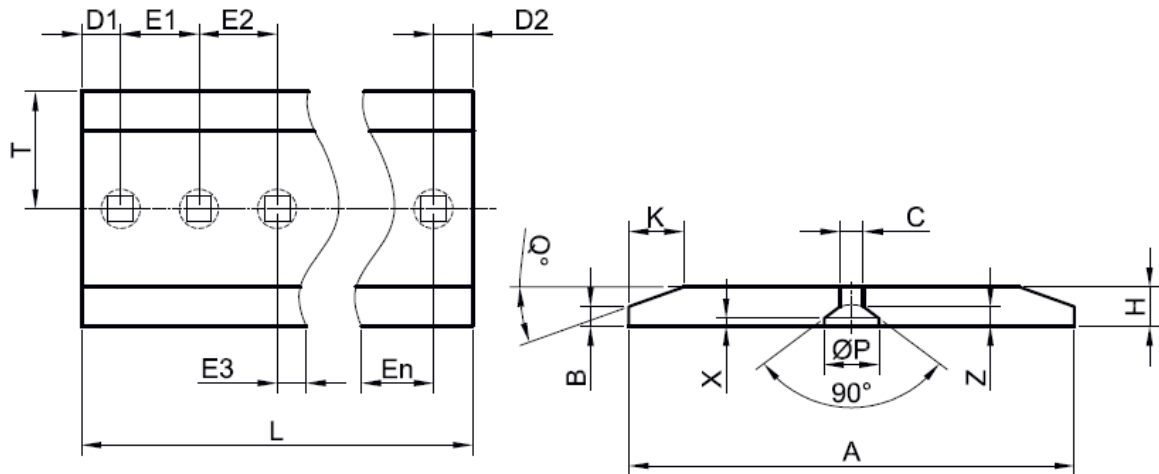
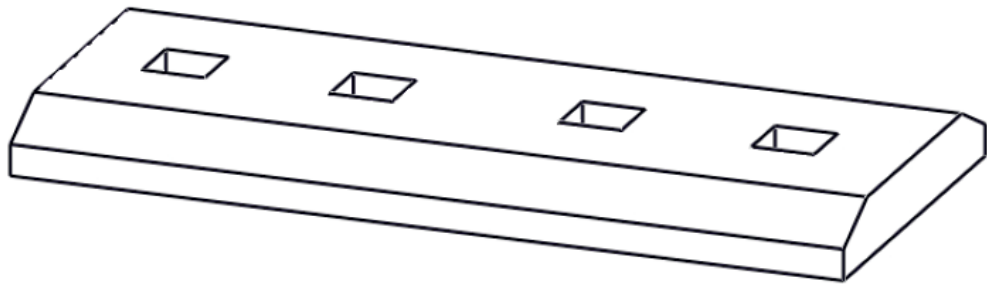
**Wytyczne dotyczące lemieszki:**

- 2) Lemiesz do Ładowarki Volvo (łyżka 4,3 m<sup>3</sup>) składający się z następujących elementów:  
a) część zewnętrzna - 2 szt.:



H	30 mm		
L	650 mm		
A	385 mm		
B	10 mm		
K	35 mm		
T	150 mm		
F	85 mm		
D	D1	D2	
	160 mm	160 mm	
E	E1	E2	E3
	110 mm	110 mm	110 mm
C	M20		

b) część wewnętrzna – 1 szt.



H	30 mm							
L	1450 mm							
A	300 mm							
B	10 mm							
K	35 mm							
T	150 mm							
D	D1	D2						
	85 mm	85 mm						
E	E1	E2	E3	E4	E5	E6	E7	E8
	160 mm	160 mm	160 mm	160 mm	160 mm	160 mm	160 mm	160 mm
C	M20							

3) Śruby wraz z nakrętkami do montażu lemieszki z łbami stożkowymi zabezpieczonymi na kwadrat:

a) M20 , długość 80 mm, twardość 12,9 – 80 szt.

Otwory w lemiśkach muszą być przystosowane do zamontowania ww. śrub.

**2. Termin wykonania zamówienia : 21 dni od daty otrzymania zamówienia**

**3. Rozliczenie za wykonaną dostawę**

- 1) Strony ustalają, że rozliczenie za wykonany i odebrany przedmiot zamówienia nastąpi na podstawie faktury VAT.
- 2) Zamawiający dokona zapłaty należności za przedmiot zamówienia w formie przelewu bankowego na konto Wykonawcy w terminie 14 dni od daty doręczenia Zamawiającemu poprawnie wystawionej faktury VAT.

- 3) Zamawiający oświadcza, że jest płatnikiem podatku VAT zarejestrowanym pod numerem NIP: 879-016-92-80.

#### **4. Warunki składania ofert**

Ofertę należy złożyć w formie pisemnej w sekretariacie Spółki przy ul. Grudziądzkiej 159 do dnia 14.10.2015 r., godz. 10.00 na Formularzu ofertowym (zamieszczonym na stronie [www.mpo.torun.pl](http://www.mpo.torun.pl)) z dopisem na kopercie „Zapytanie ofertowe - Dostawa lemiesz – nie otwierać przed dniem 14.10.2015 r., godz. 10.00.

#### **5. Oferta winna zawierać:**

- 1) Formularz ofertowy z wyszczególnieniem ceny poszczególnych elementów dostawy:.,
  - a) lemiesz do ładowarki Volvo L90F – cena poszczególnych elementów,
  - b) cena śrub mocujących z nakrętką za jedną sztukę,
  - c) koszt transportu do ZUOK – 1 szt.
- 2) Oświadczenie potwierdzające, że wykonawca wykonania przedmiot zamówienia (lemiesz) ze stali Hardox® 500 i dokument np.: certyfikat potwierdzający jakość oferowanej stali. Nie złożenie opisanych dokumentów skutkować będzie odrzuceniem oferty, jako niezgodnej z wymaganiami Zamawiającego.

#### **6. Termin związania z ofertą – 30 dni**

7. **Kryteria oceny ofert** – oferta z najniższą ceną rozumianą jako całkowity koszt dostawy wraz z kosztami transportu przedmiotu zamówienia do siedziby Zamawiającego w Toruniu przy ul. Kociewskiej 47 - 53.

#### **8. Osoba upoważniona do kontaktów z Wykonawcą**

Wszelkie pytania dotyczące realizacji usługi proszę kierować do zastępcy kierownika ZUOK Zbigniewa Czyżniewskiego tel. mobil: 691 150 088:  
e-mail: [zbigniew.czyzniewski@mpo.torun.pl](mailto:zbigniew.czyzniewski@mpo.torun.pl)

#### **9. Informacje proceduralne**

Postępowanie jest prowadzone w oparciu o art.4 pkt.8 ustawy Prawo zamówień publicznych – wyłączone spod rygorów przepisów ustawy. Zamawiający zastrzega sobie prawo do unieważnienia postępowania bez podania przyczyn. Informację na temat wyboru oferty najkorzystniejszej Wykonawcy mogą uzyskać na wniosek złożony do osoby uprawnionej do kontaktów z wykonawcami. Wykonawcom nie przysługują środki ochrony prawnej przewidziane ustawą z dnia 29 stycznia 2004 r. Prawo zamówień publicznych (D.U z 2013 roku poz. 907 z póź. zm. ),

#### **10. Udzielenie zamówienia**

Wykonawca, którego oferta zostanie uznana jako najkorzystniejsza zostanie o tym fakcie poinformowany w sposób pisemny (fax. lub droga elektroniczna pod wskazany w ofercie adres).

**Załącznik:** Formularz ofertowy – zał. 1