

minimum - 4385

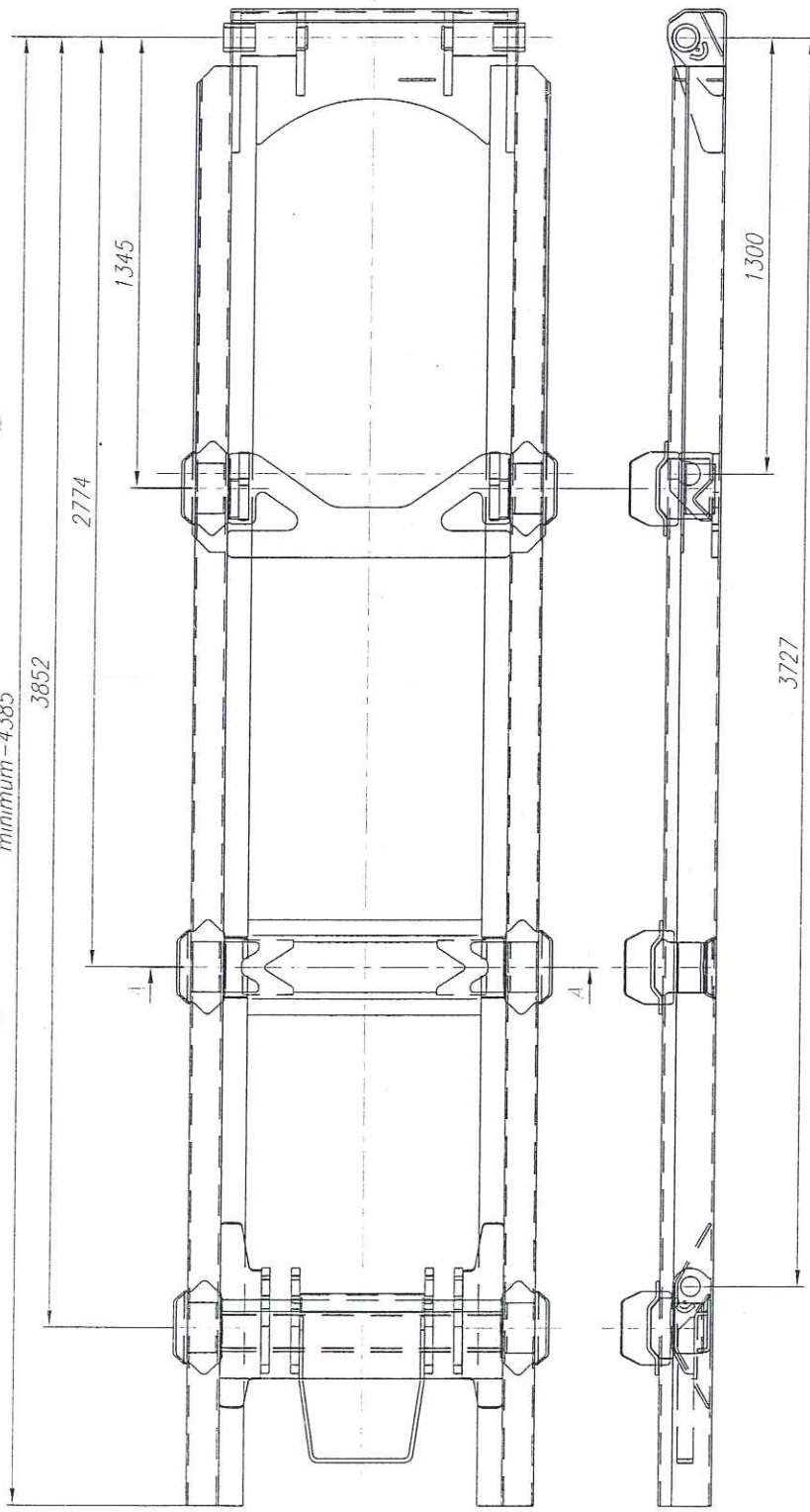
3852

2774

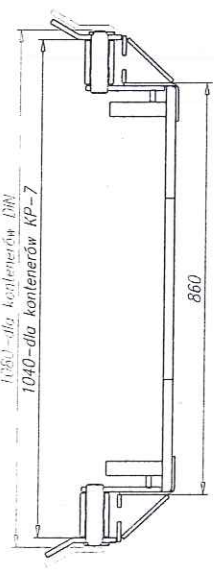
1345

1300

3727

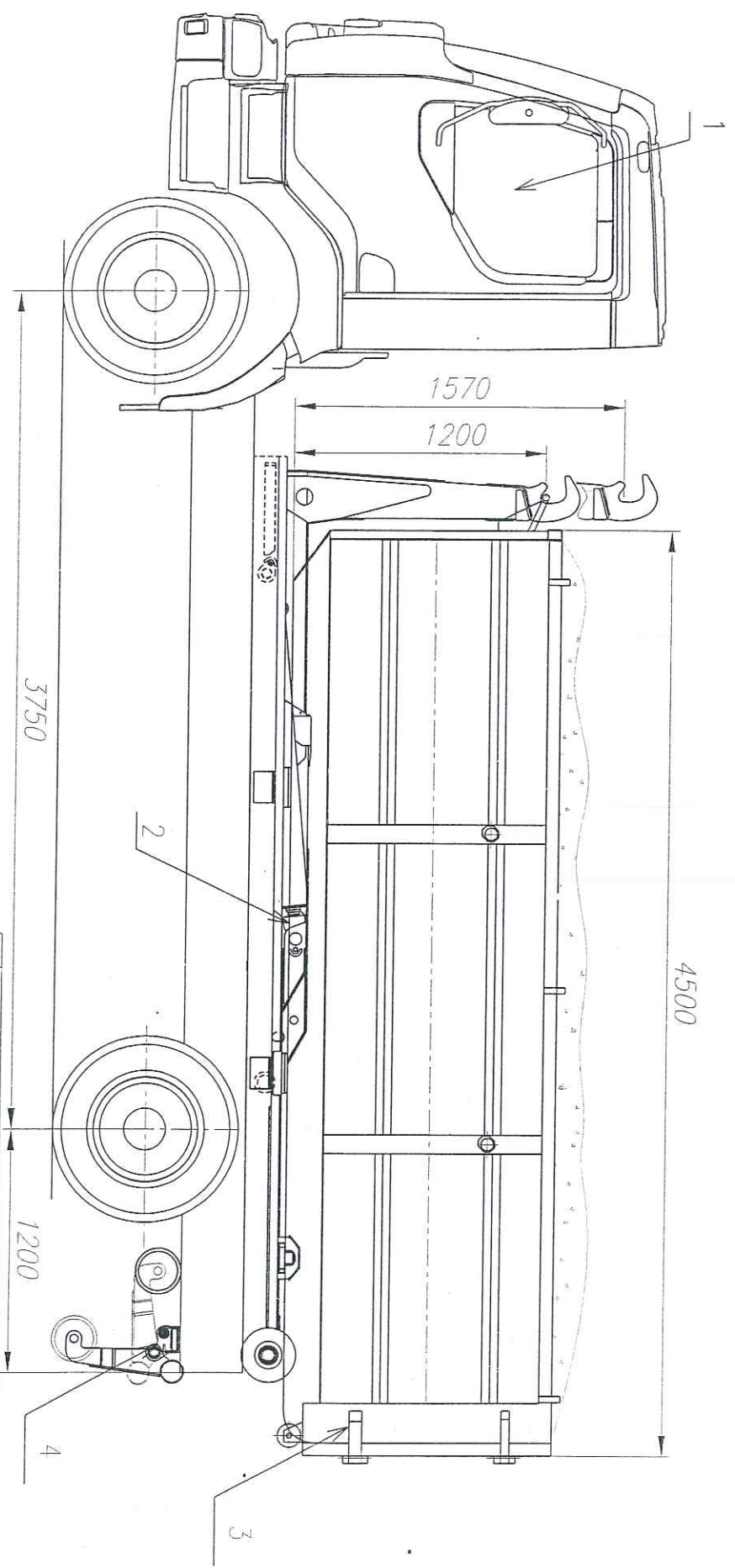


1350 - dla kontenerów DMH
1040 - dla kontenerów KP-7



A-A
1:10

Wymiary niesferyczne wg. ISO 2768-m PN-91/M-02168		ST		HKS 8	
87-830 SUT, ul. Spółdzielca 8b 14-100 (54) 81 72 97 e-mail: www.abbek.com.pl		Miejsce: <i>Włodzisław</i>		Data: 22.01.2011	
Miejsce: <i>Mierzędza</i>		Miejscowość: <i>Mierzędza</i>		Nazwa: <i>Rama HKS 8</i>	
Miejscowość: <i>Mierzędza</i>		Nazwa: <i>Rama HKS 8</i>		Numer: <i>48.00.20</i>	



Dzwignik łokowy zamontowany do ramy samochodu zgodnie z wytycznymi producenta samochodu odnośnie montażu zabudów.

Poz.	Nazwa części (zes.)	Ilość szt.	Nr rys. lub normy	Materiał	Uwagi
4	Rolla godporowa	1	bez rysunku		
3	Kontener	1	bez rysunku		
2	Dzwignik łokowy HKS 8	1	bez rysunku		
1	Samochód DAF LF55	1	bez rysunku		

Parts List

Nr zmiany	Ilość zmian	Zamiat	Powinno być	Data	Podpis	Wymiary gietelerowane wg ISO 2768-m PN-91/M-02168

Konstruował	Rysował	Sprowadził	Kontrola norm.	Zatwierdził	Podzielnik

Nazwisko	Podpis	Data	Zastępuje rys. nr	Forma	Nr rysunku	Skala
Bulowski Niezgoda	<i>[Signature]</i>	17.01.2011		A4		1:30

Zabudowa haka HKS 8 na samochodzie DAF LF55